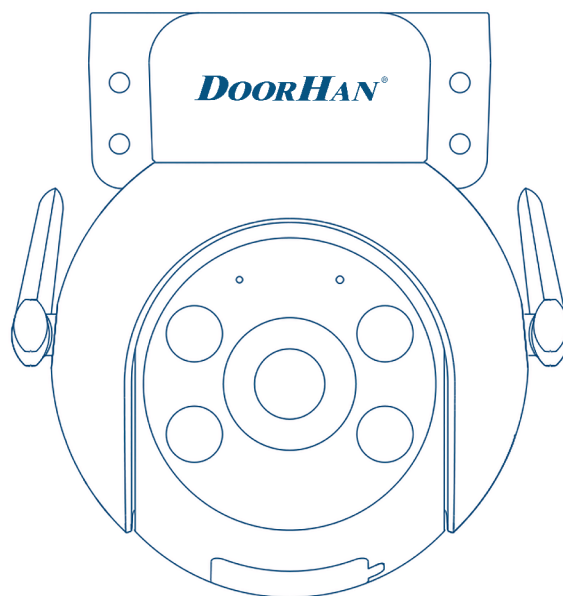


Общая информация	2
Комплектация	2
Подготовка к подключению	3
Загрузка приложения и создание учетной записи	4
Вставка карты памяти MicroSD	4
Подключение камеры к источнику питания	4
Настройка камеры	5
Правильная установка и размещение камеры	6
Описание сигналов индикаторов камеры	7

Умная уличная камера



1. ОБЩАЯ ИНФОРМАЦИЯ

Настоящее руководство предназначено для ознакомления с устройством, работой и техническим обслуживанием умной уличной камеры. Изготовитель не осуществляет непосредственного контроля за работой оборудования, его обслуживанием и размещением. Всю ответственность за безопасность эксплуатации

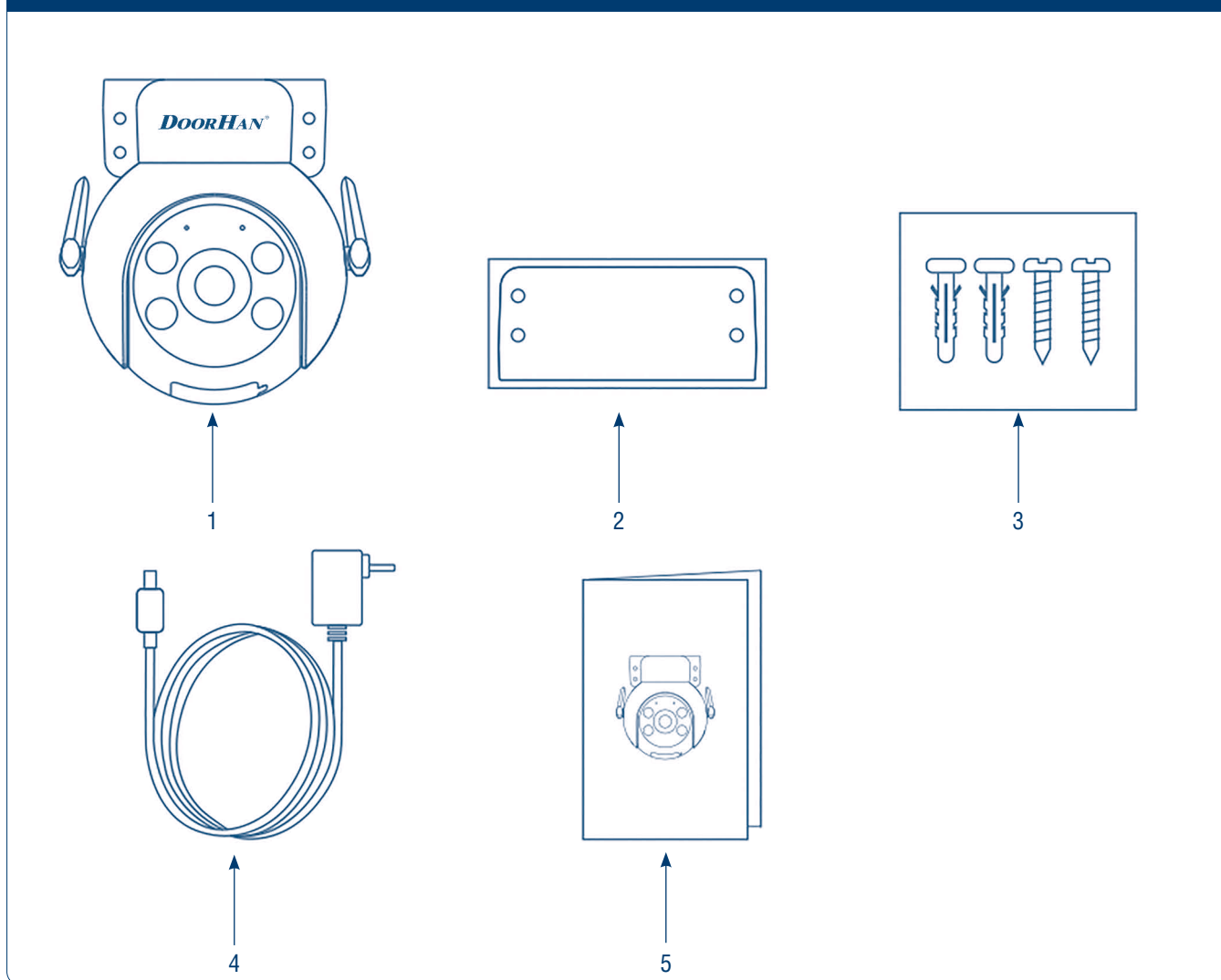
и техническое обслуживание оборудования несет клиент. Клиент несет ответственность за изучение и правильное понимание инструкций перед началом работы. Изготовитель оставляет за собой право вносить изменения в конструкцию без предварительного уведомления.

Таблица 1.1. Технические характеристики

Параметр	Значения
Общее количество пикселей, Мп	3
Качество	2 304 × 1 296
Угол обзора, град.	107
Антенна	Wi-Fi 2,4G
Двустороннее аудио	да
Поддержка панорамирования	355°, наклон: 90°
Интеллектуальное обнаружение движения человека	да
IP	65

2. КОМПЛЕКТАЦИЯ

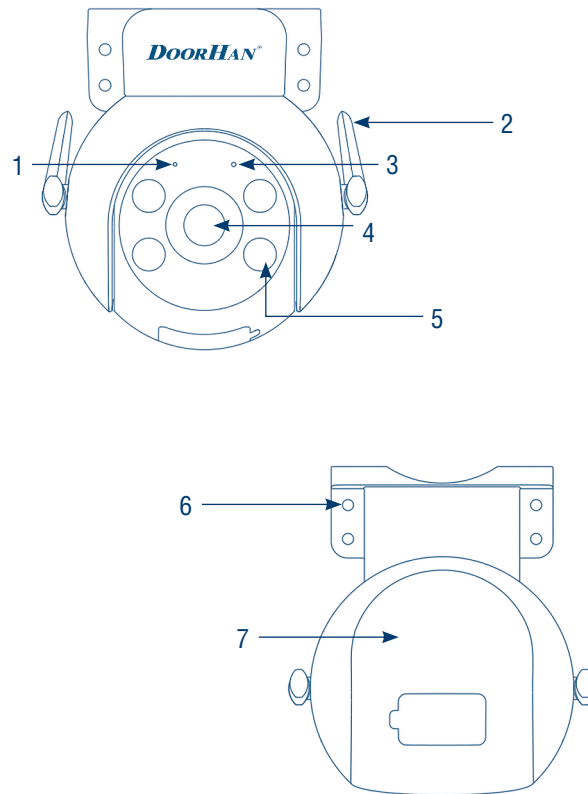
Рис. 2.1



- 1. Камера видеонаблюдения
- 2. Наклейка для выравнивания
- 3. Комплект винтов для настенного крепления
- 4. Адаптер питания
- 5. Инструкция

3. КОНСТРУКЦИЯ

Рис. 3.1

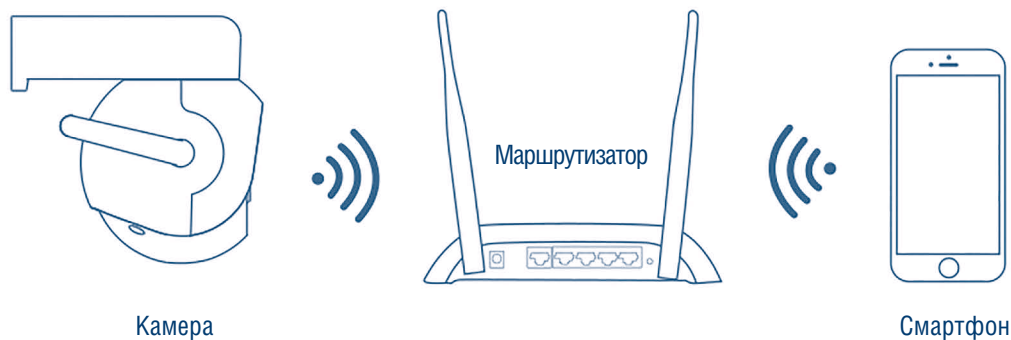


- | | |
|-----------------------|----------------------------|
| 1. Микрофон | 5. Инфракрасный белый свет |
| 2. Wi-Fi антенна | 6. Монтажное отверстие |
| 3. Световой индикатор | 7. Динамик |
| 4. Объектив | |

4. ПОДГОТОВКА К ПОДКЛЮЧЕНИЮ

Разместите камеру и смартфон на расстоянии от 30 до 100 сантиметров от роутера.

Рис. 4.1



▲ ПРИМЕЧАНИЕ

Убедитесь, что смартфон подключен к беспроводному маршрутизатору. Пожалуйста, обратите внимание, что камера работает только по Wi-Fi 2,4G и не поддерживает Wi-Fi 5G.

5. ЗАГРУЗКА ПРИЛОЖЕНИЯ И СОЗДАНИЕ УЧЕТНОЙ ЗАПИСИ

Для удобства использования, пожалуйста, загрузите приложение myDoorHan на свой смартфон из App Store или Google Play, или отсканируйте QR-код ниже, после успешной установки на экране отобразится значок приложения.

Рис. 5.1. QR-ссылка для скачивания приложения



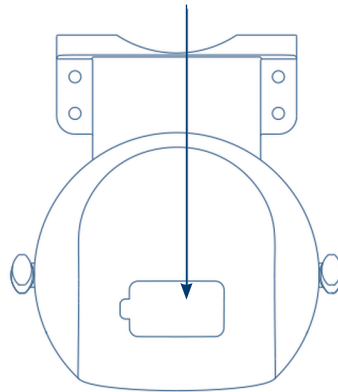
Запустите приложение со своего смартфона и нажмите кнопку «Зарегистрироваться». Следуйте инструкциям на экране.

6. ВСТАВКА КАРТЫ ПАМЯТИ MICROSD

Вставьте карту памяти MicroSD. Снимите резиновую заглушку на задней панели камеры.

Рис. 6.1

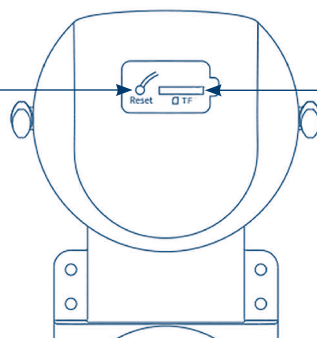
Выньте резиновую заглушку



Аккуратно вставьте SD-карту в слот и закройте крышку для обеспечения водонепроницаемости.

Рис. 6.2

Перезагрузка

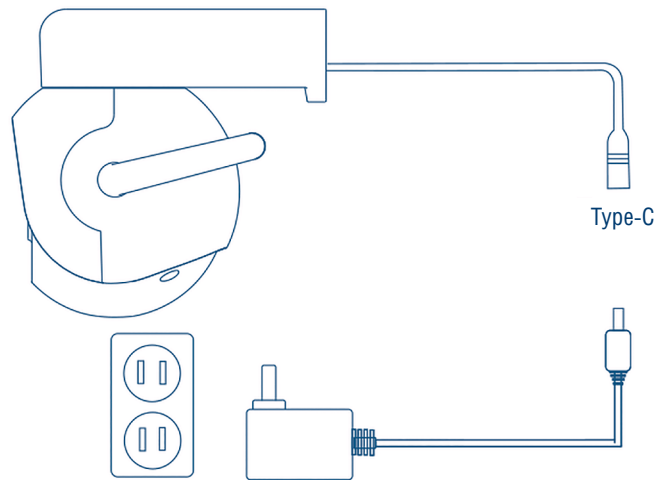


Слот для карт MicroSD

7. ПОДКЛЮЧЕНИЕ КАМЕРЫ К ИСТОЧНИКУ ПИТАНИЯ

Подключите питание к камере с помощью адаптера питания Type-C (DC5V/1A).

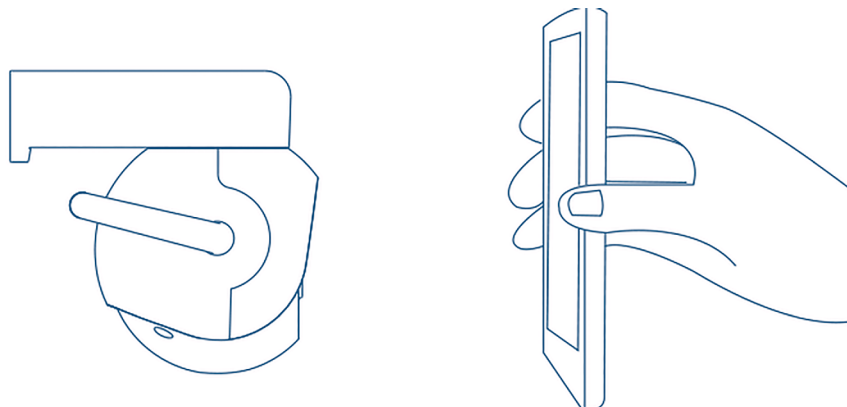
Рис. 7.1



8. НАСТРОЙКА КАМЕРЫ

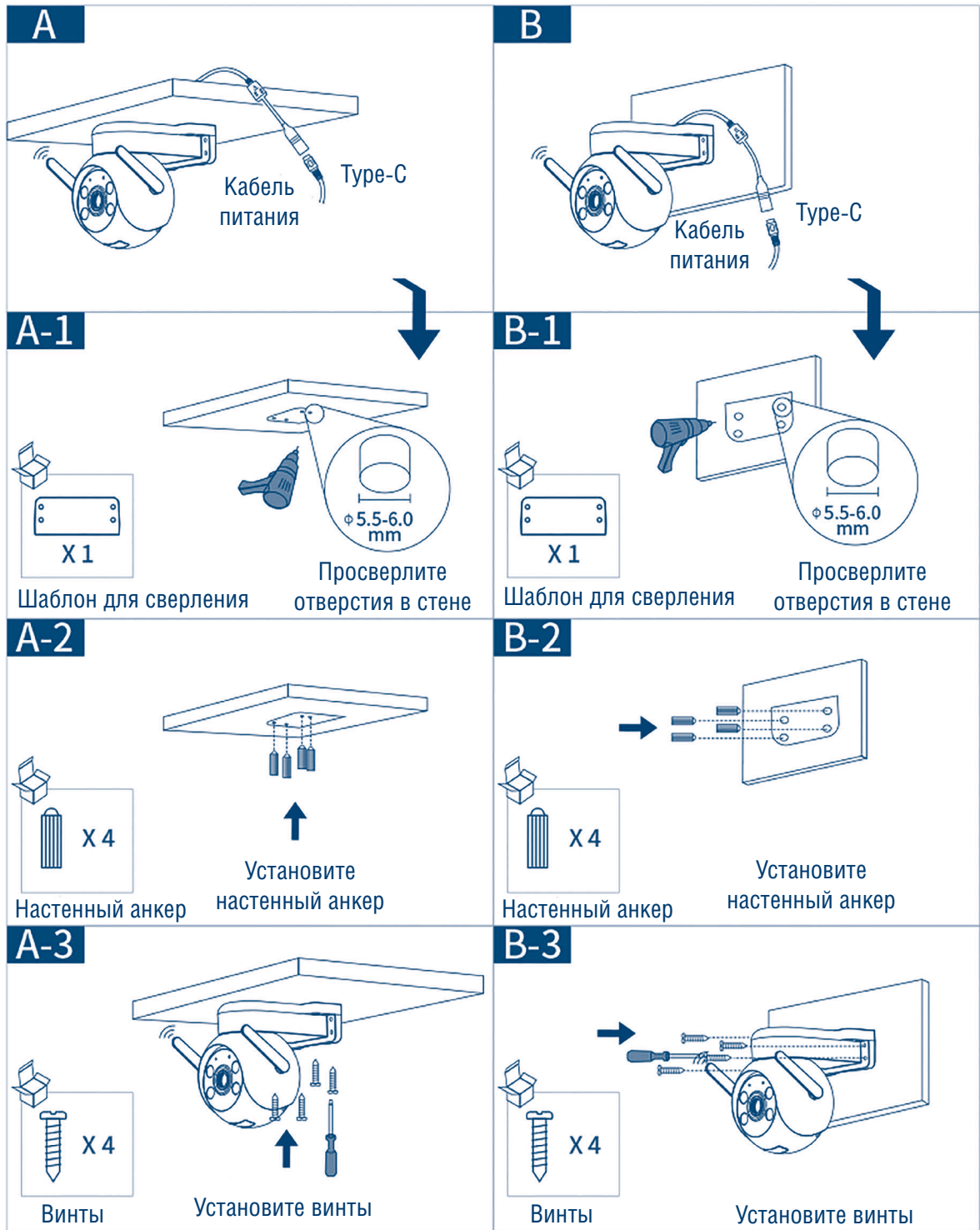
1. Включите Bluetooth на вашем телефоне и запустите приложение myDoorHan.
2. Подключите питание камеры и дождитесь, пока устройство включится. Индикатор красного цвета будет быстро мигать — это означает, что камера перешла в режим настройки сети.
 - Если устройство не реагирует в течение длительного времени, удерживайте кнопку сброса в течение не более 5 секунд, чтобы перезагрузить устройство.
3. На странице приложения myDoorHan появится окно с надписью «Устройства для добавления:1». Нажмите «Добавить», чтобы завершить добавление камеры в приложение.
 - Если на странице приложения в течение длительного времени не появляется окно «Устройства для добавления:1», пожалуйста, нажмите кнопку "+" в правом верхнем углу страницы приложения, нажмите «Добавить устройство» и выберите камеру, которую приложение автоматически ищет для добавления.
 - Вы также можете добавить устройство вручную, выбрав «Камера и замок», «Умная камера (Wi-Fi)», следуя инструкциям приложения и вводя правильный пароль Wi-Fi. Отсканируйте сгенерированный QR-код камерой на расстоянии 15–20 сантиметров от нее. Когда услышите звук «дон-дон-дон», нажмите «Я услышал звуковой сигнал», чтобы перейти к следующему шагу и завершить сопряжение.

Рис. 8.1



9. ПРАВИЛЬНАЯ УСТАНОВКА И РАЗМЕЩЕНИЕ КАМЕРЫ

Рис. 9.1



10. ОПИСАНИЕ СИГНАЛОВ ИНДИКАТОРОВ КАМЕРЫ

Таблица 10.1

Статус LED	Состояние камеры
Красный светодиод горит	Запуск системы
Красный светодиод быстро мигает	Ожидание настройки
Синий светодиод быстро мигает	Сетевое сопряжение
Синий светодиод горит	Камера в сети
Красный светодиод медленно мигает	Обновление

DOORHAN[®]

Международный концерн DoorHan благодарит вас за приобретение нашей продукции. Мы надеемся, что вы останетесь довольны качеством данного изделия.

По вопросам приобретения, дистрибьюции и технического обслуживания обращайтесь в офисы региональных представителей или центральный офис компании по адресу:

Россия, 143002, Московская обл.,
г. Одинцово, с. Акулово,
ул. Новая, д. 120, стр. 1
Тел.: 8 495 933-24-00
E-mail: info@doorhan.ru
www.doorhan.ru